

Red de Computación de Altas Prestaciones sobre Arquitecturas Paralelas Heterogéneas (CAPAP-H)

Reunión de Murcia, Junio de 2007



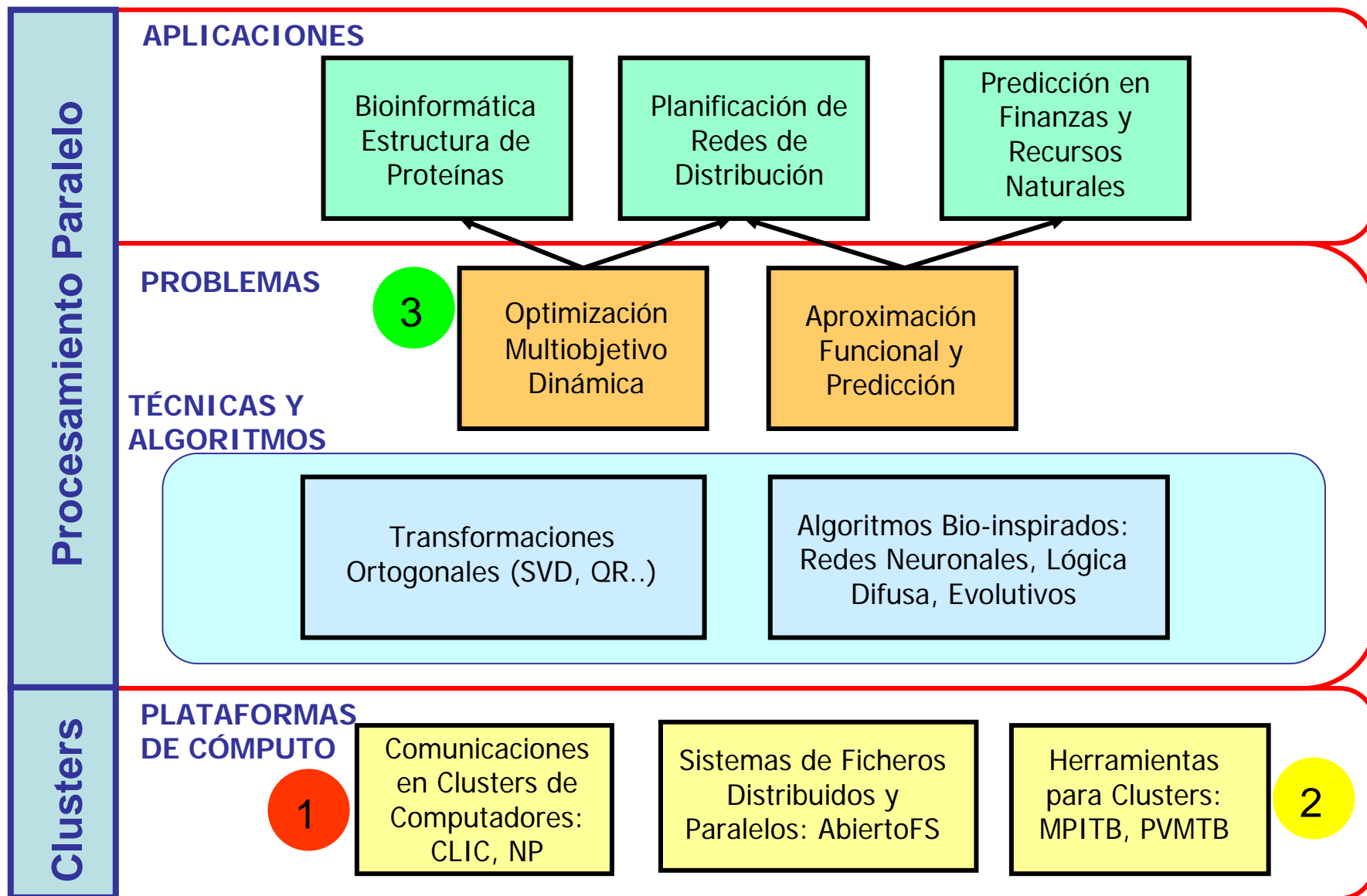
E.T.S. Ingenierías
Informática y de
Telecomunicación

Julio Ortega Lopera

Líneas de Investigación de la red CAPAP-H

1. Modelado de las Arquitecturas, Algoritmos y Aplicaciones, y su utilización en el análisis y predicción del rendimiento.
2. Desarrollo de Bibliotecas y Herramientas de Programación
3. Asignación y Planificación de Tareas

Áreas de Trabajo (I)



Áreas de Trabajo (II)

Aprovechamiento del paralelismo en CMP y Procesadores de Red (NP) para optimizar el software de sistema:

- Optimización de interfaces de red
- Aplicación en sistemas de ficheros

2

Evaluación de prestaciones mediante simulación:

1

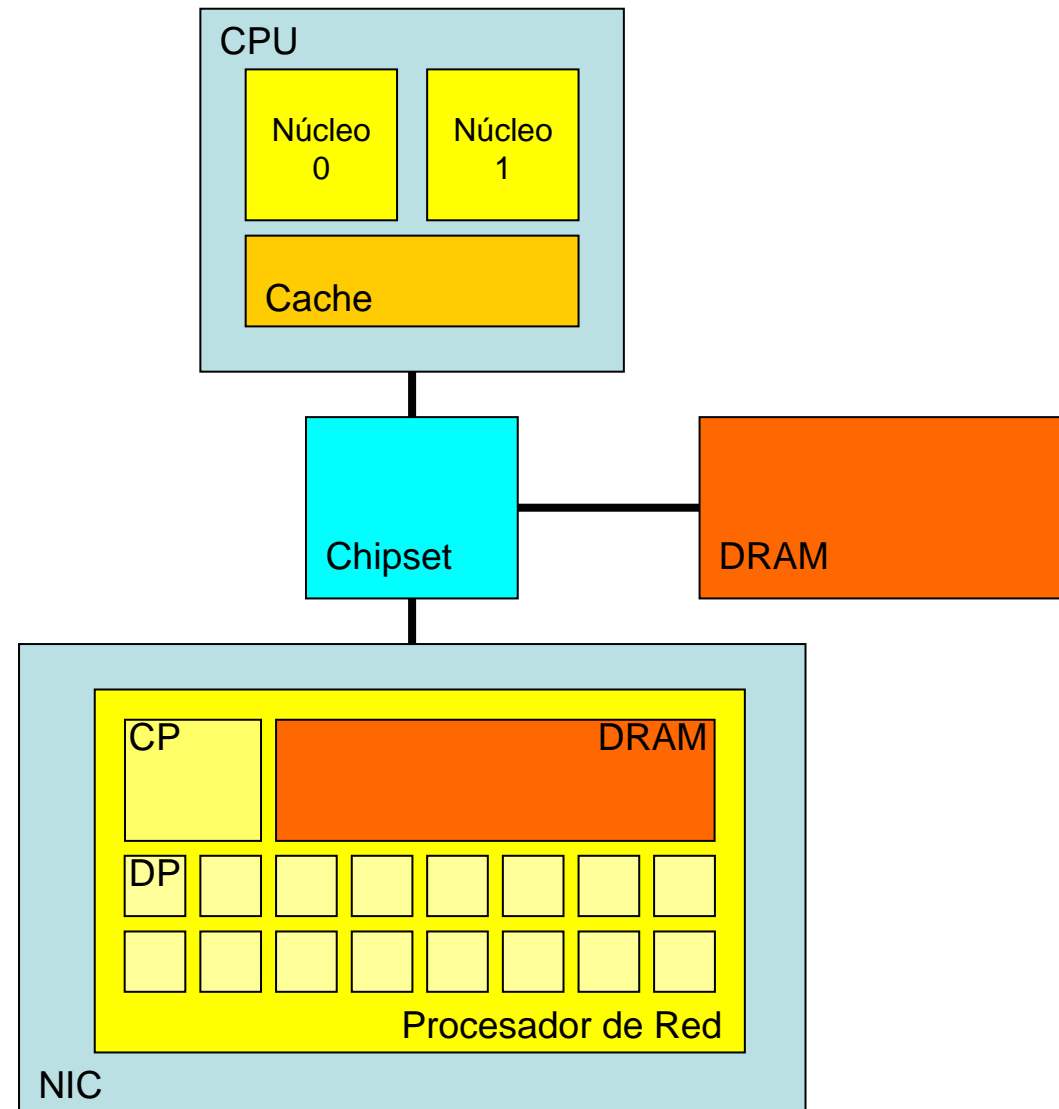
- SIMICS
- Simulación HDL

Áreas de Trabajo (III)

Aprovechamiento del paralelismo de los nodos para el desarrollo eficiente de Software de Sistema en Plataformas Paralelas y Distribuidas:

2

- Sistemas de Ficheros
- Arquitecturas de comunicación (offloading/onloading)



Áreas de Trabajo (IV)

Herramientas de programación paralela Octave/MATLAB:

- Toolbox MPITB para Octave y MATLAB
- Toolbox PVMTB para MATLAB

2

Paralelismo en aplicaciones de Optimización Multiobjetivo:

- Optimización Dinámica en problemas de distribución
- Optimización Multiobjetivo en Bioinformática

3

Participación en Redes y Proyectos

Red Temática para la Coordinación de Actividades Middleware en Grid (TIC2002-12422-E)

Renovación (TIN2005-25849-E):

<http://asds.dacya.ucm.es/GridMiddleware/>

Sistemas inteligentes adaptativos para modelado, predicción y optimización en clusters de computadores (SINTA-CC).

Ministerio de Educación y Ciencia (TIN2004-01419). 2004-2007

Escalabilidad y Alta Disponibilidad en Clusters de Computadores.

Proyectos de Investigación de Excelencia de la Junta de Andalucía (TIC-1935). 2007-2010

Convenios con CATÓN para participación en proyectos
(solicitados, en proceso de evaluación)

Desarrollo avanzado sobre PDA's y redes móviles (Fundación Universidad-Empresa y Control in situ S.L.)